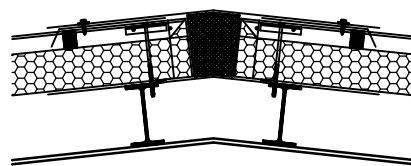
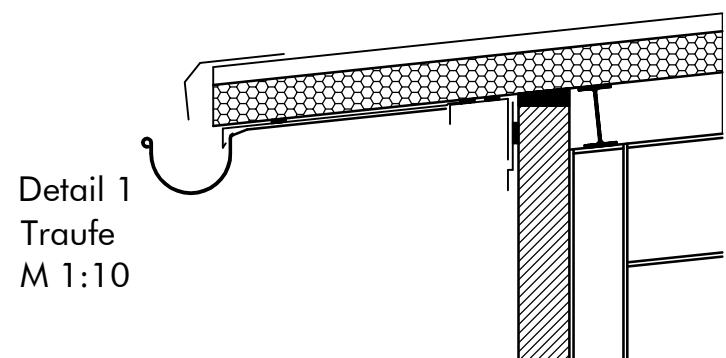


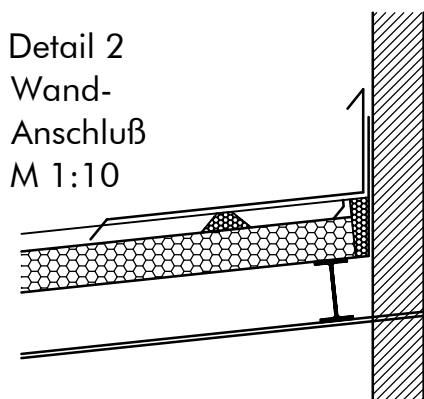
Detail 4
Ortgang
M 1:10



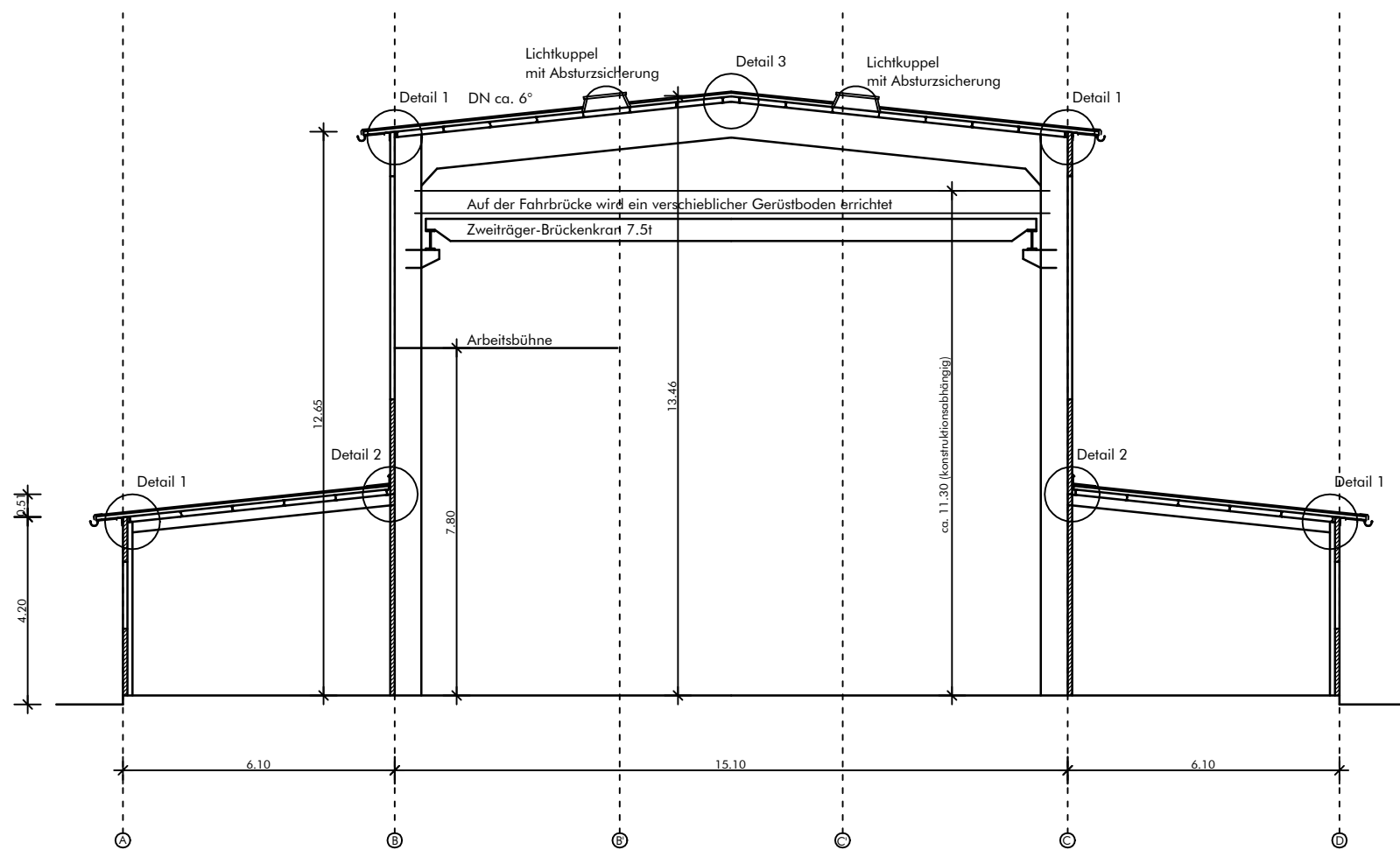
Detail 3
First
M 1:10



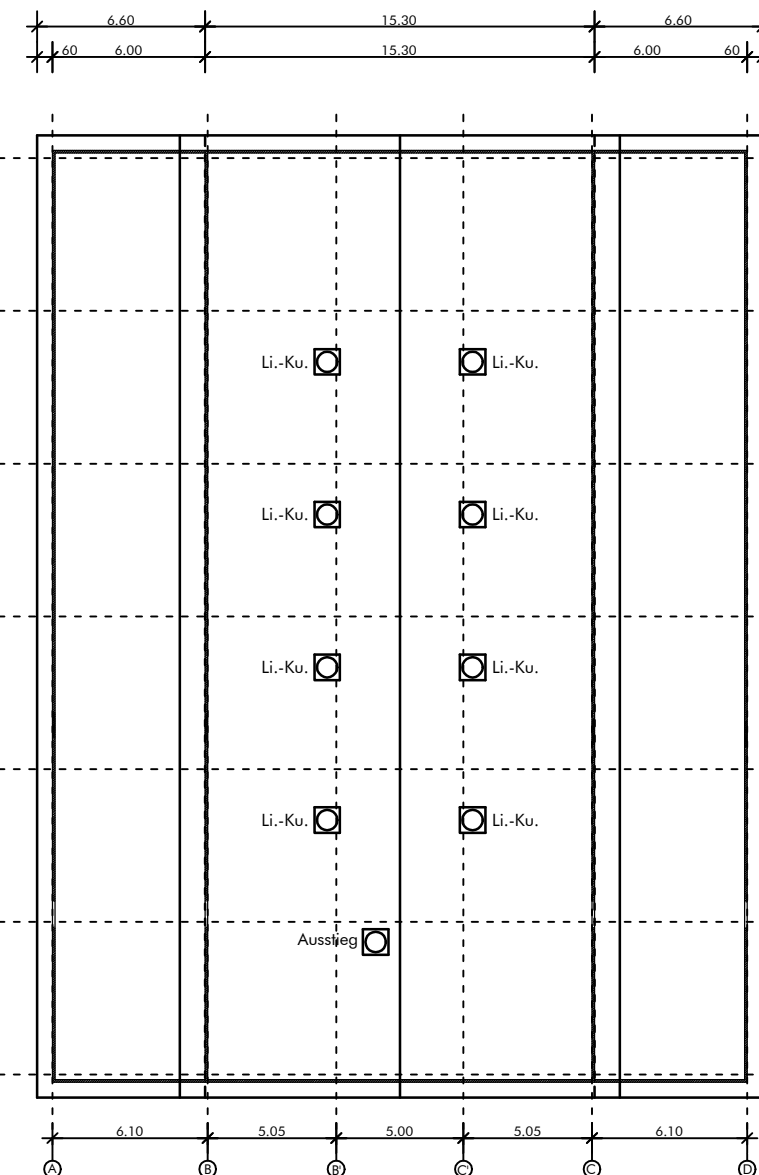
Detail 1
Traufe
M 1:10



Detail 2
Wand-
Anschluß
M 1:10



Hallenquerschnitt M 1:100



Hallenaufsicht M 1:200

Projekt
Dachsanierung Gebäude 413
 im Forschungszentrum Karlsruhe

 Bauherr
Forschungszentrum Karlsruhe GmbH
 Hermann-von-Helmholtz-Platz 1 76344 Eggenstein-Leopoldshafen

Frömchen, Goslar & Partner
 Freie Architekten

 Marie-Alexandra-Straße 3
 76135 Karlsruhe

 Tel. 0721-38 48 98 98
 Fax. 0721-38 48 98 97

Inhalt
 Vorabzug- Werkplan

 Gerüstarbeiten:
 Hallenaufsicht, Hallenschnitt und Details

104

 Maßstab 1: 200, 100, 10
 Datum 05.09.2000

 Frömchen
 Plan0005-FZK-413-Plan-104